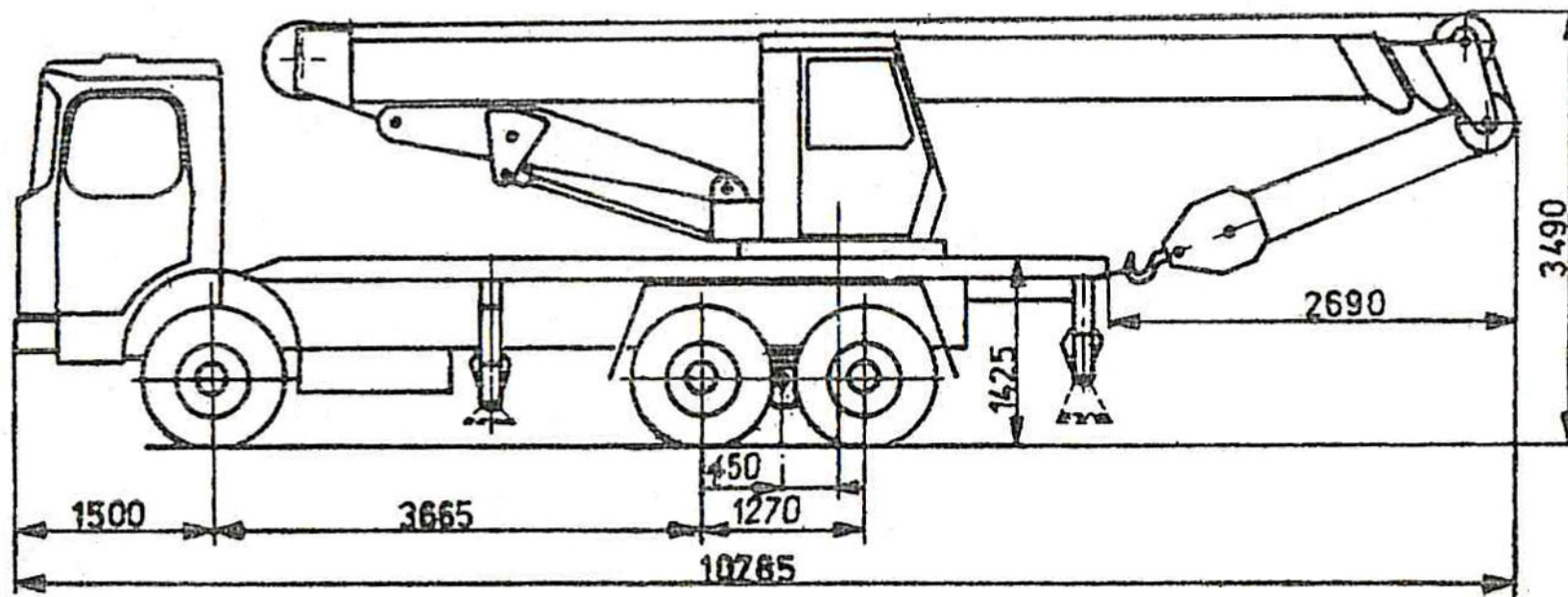
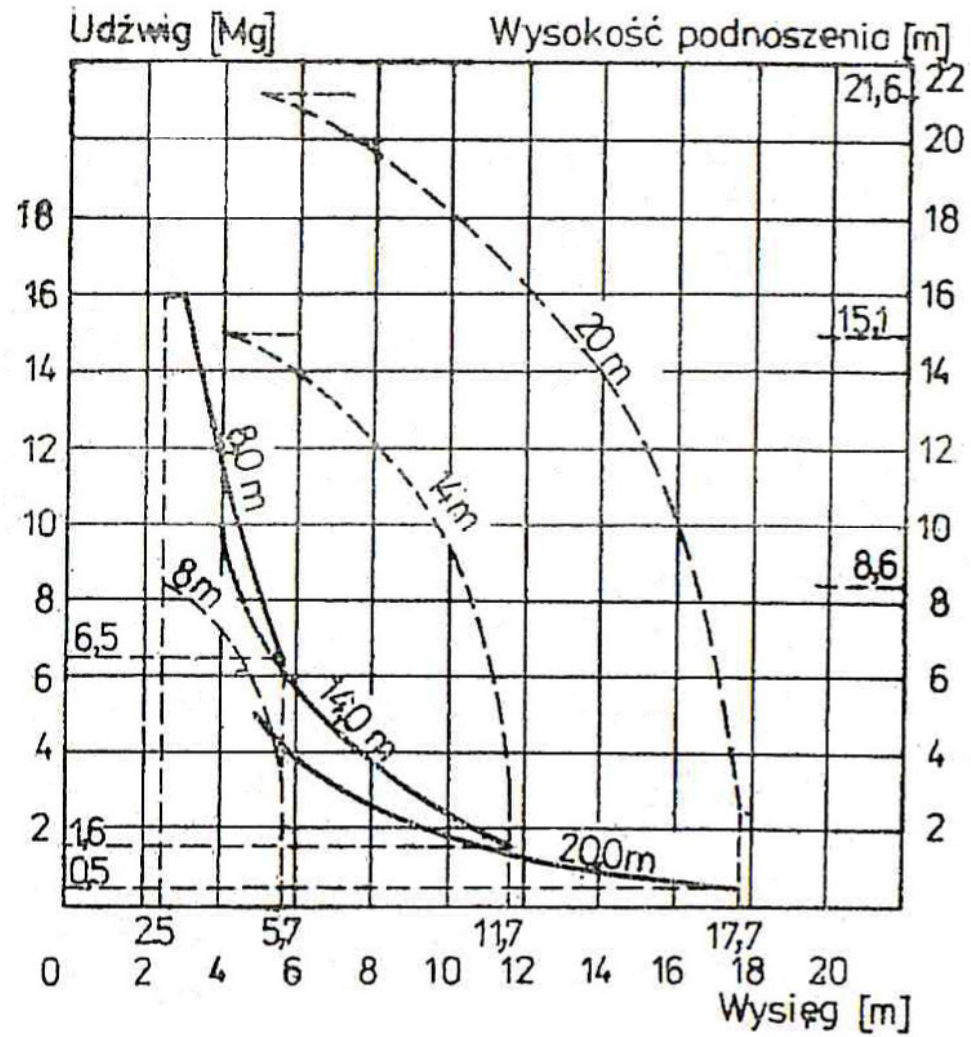
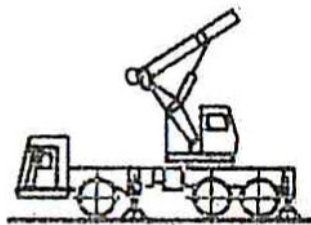


HYDROM ROMAN DST-161





HYDROM ROMAN DST-161

Wysięg /L/ m	Długość wysięgnika / lw /		
	lw 1=8m	lw 2=14m	lw 3=20m
	Udźwig /Q/ t		
2,5 -3	16	—	—
4	11,6	4,7* 7,0	—
4,5	9,9	4,8* 7,0	—
5	8,3	4,9* 7,0	4,55* 5,0
5,7	6,5	5,0* 6,1	4,3
6	—	5,2* 5,6	4,05
7	—	4,3	3,25
8	—	3,5	2,6
9	—	2,9	2,15
10	—	2,35	1,8
11	—	1,9	1,4
11,7	—	1,6	1,2
12	—	—	1,15
13	—	—	0,95
14	—	—	0,8
15	—	—	0,7
16	—	—	0,6
17	—	—	0,55
17,7	—	—	0,5

Ilość pasm liny	6	4	4
-----------------	---	---	---

* - dotyczy ładunków teleskopowych